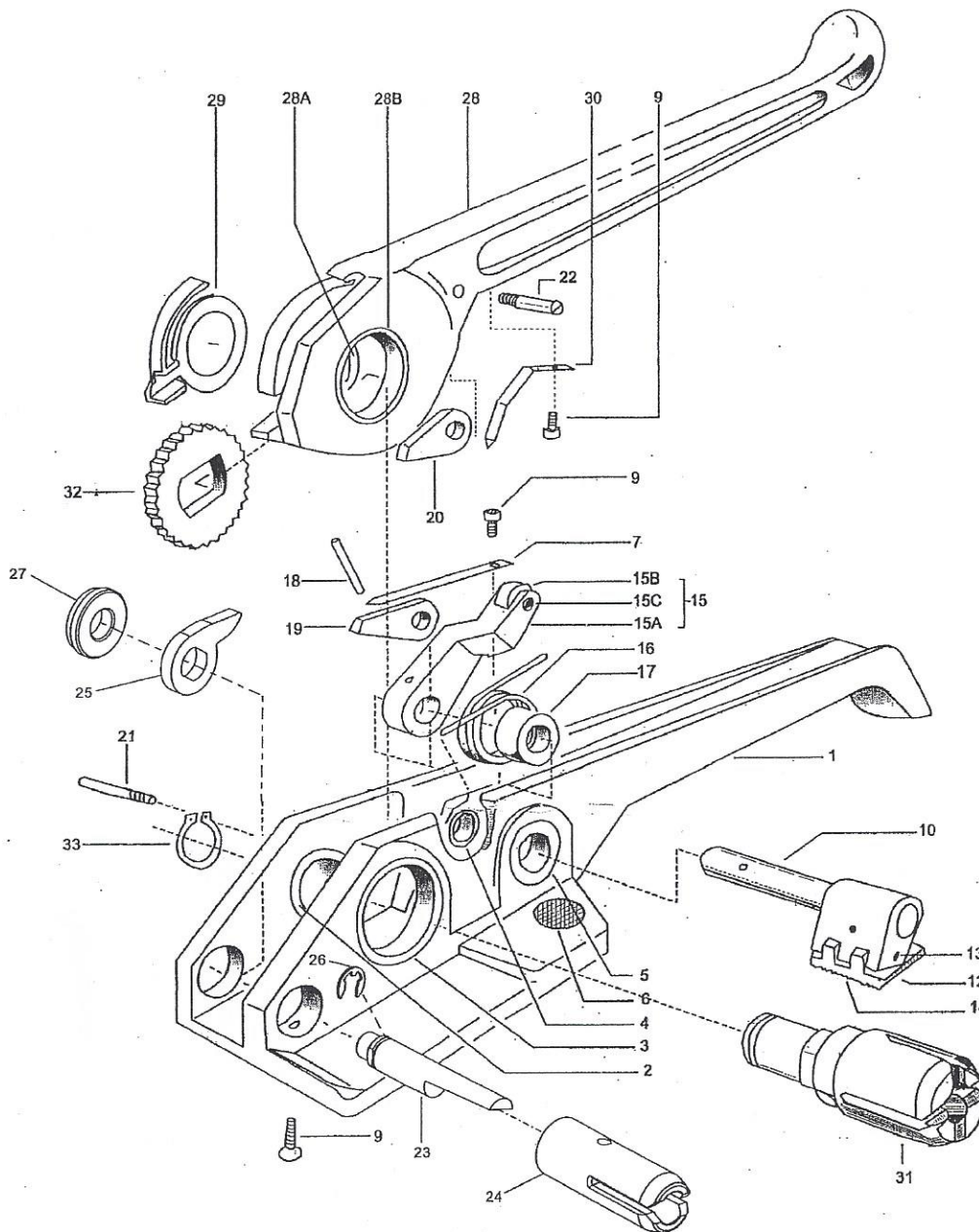


# EP-1100 Windlass Tensioner



EP-1100 Parts Schematic

Part #	Part Name	Quantity	Part #	Part Name	Quantity	Part #	Part Name	Quantity
E1100-01	Base	1	E1100-15-A	Release Lever	1	E1100-25	Blade Lever	1
E1100-02	Small Bushing (base)	1	E1100-15-B	Release Lever Roller	1	E1100-26	Circlip	1
E1100-03	Big Bushing (base)	1	E1100-15-C	Release Lever Screw	1	E1100-27	Cutter Blade Bushing	1
E1100-04	Small Leg Bushing	1	E1100-16	Main Spring	1	E1100-28	Handle	1
E1100-05	Big Leg Bushing	1	E1100-17	Main Spring Bushing	1	E1100-28-A	Handle Bushing (small)	1
E1100-06	Base Plug	1	E1100-18	Spring Pin	1	E1100-28-B	Handle Bushing (large)	1
E1100-07	Base Toggle Spring	1	E1100-19	Base Toggle	1	E1100-29	Nose Hook	1
E1100-09	Screw	3	E1100-20	Handle Toggle	1	E1100-30	Handle Spring	1
E1100-10	Leg	1	E1100-21	Base Shaft	1	E1100-31	Windlass	1
E1100-12	Foot	1	E1100-22	Handle Shaft	1	E1100-32	Ratchet Wheel	1
E1100-13	Foot Screw	1	E1100-23	Cutting Blade	1	E1100-33	Clip Spring	1
E1100-14	Foot Spring	1	E1100-24	Cutting Housing	1			